

DONNÉE TECHNIQUE

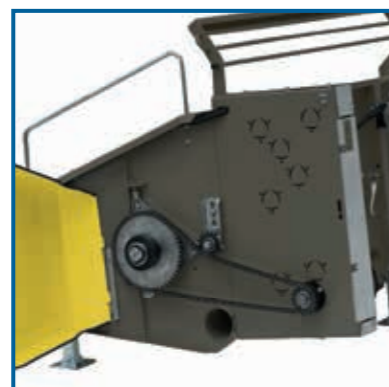
Le pick-up peut être entraîné avec une transmission mécanique ou hydraulique et peut être monté sur toutes les marques et modèles de moissonneuse batteuse. La vis d'alimentation est mise en avant par son diamètre et aussi par ses doigts escamotables et réglables sur toute sa longueur.

Les tapis peuvent être fournis avec 6, 8 et 10 rangées de dents et assurent un ramassage efficace de la récolte à partir de 3.30m jusqu'à 5.40m. Chaque tapis est fourni avec 36 dents à ressort réparties sur 9 lignes.



Vis sans fin

Le grand diamètre de la vis sans fin, diamètre 610 mm, avec réglage de l'agressivité des doigts escamotables sur toute la longueur de la vis.



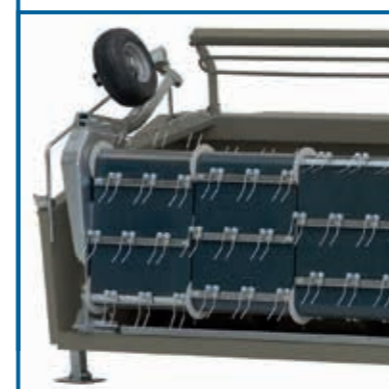
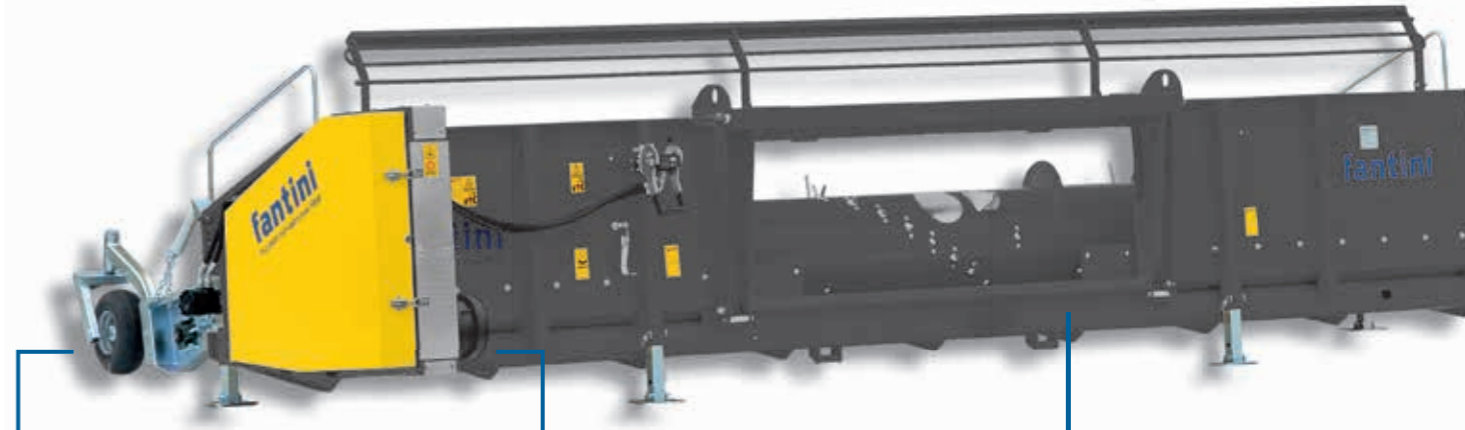
Limiteur de couple

La vis sans fin est équipée d'un limiteur de couple à disque permettant une sécurité optimale.



Transmissions modulaires

Equipé d'un arbre cannelé modulable suivant les modèles de moissonneuse batteuse et relié avec un cardan à la sortie du convoyeur.



Position de transport et de stockage



Groupe hydraulique d'entraînement*

Le groupe hydraulique permet l'entraînement du pick-up avec un simple cardan, il est équipé d'un réservoir châssis avec filtration.



Cadre d'adaptation

Cadre d'adaptation facilement changeable pour toute machine et modèle.



Roues de support

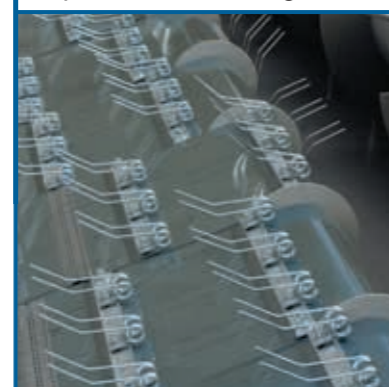
Les roues sont réglables en hauteur et pivotantes pour permettre un meilleur suivi de sol.

Tapis de ramassage

Les tapis de ramassage peuvent être équipés de 6, 8 ou 10 rangées de dents. Chaque tapis mesure 55 cm de largeur et est pourvu de 36 dents ressorts réparties sur neuf rangées.

Moteur hydraulique

Entraînement simple par moteur hydraulique et vitesse des tapis réglables facilement.



* Option